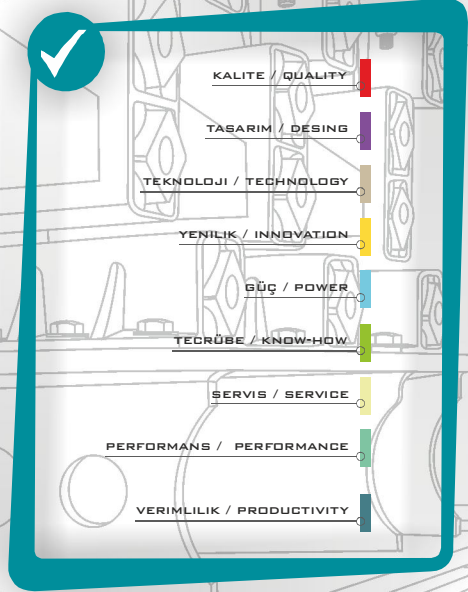
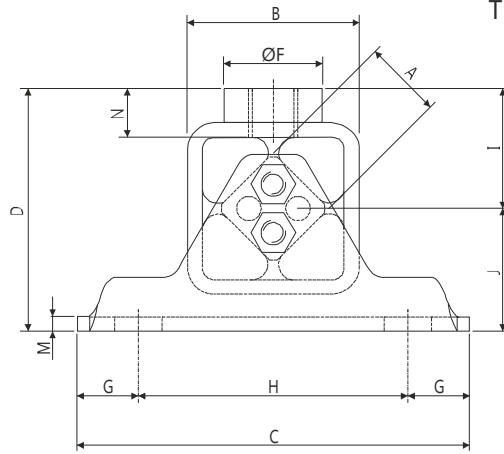
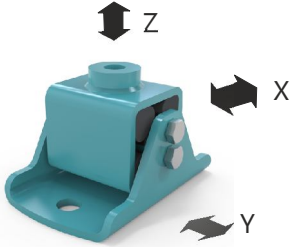
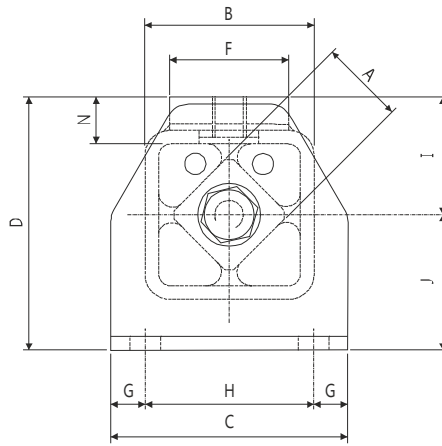
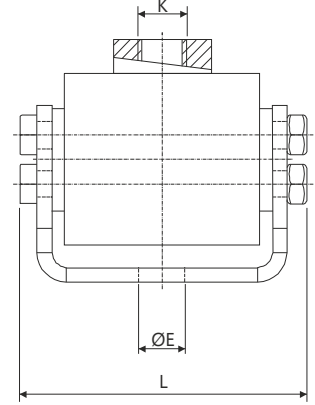


Sönümlenme Elemanları Anti-vibration Mounts

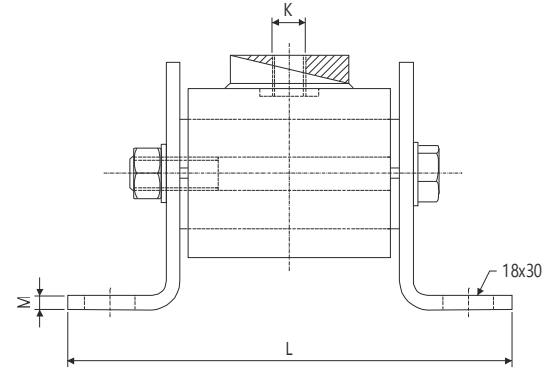




TD 16...TD 45



TD 50...



TD - Malzeme / Material	
Model / Type	16-18
Çelik profil gövde Welded steel profile body	X
Çelik çubuk iç parça Inner square in steel structure	X

TD Serisi / Series

Model Type	Yükleme / Loading [N] Eksen - Axial (x-x z-z)	A	B	C	D	ØE	ØF	G	H	I	J	K	L	M	N	Ağırlık Weight (Kg)
TD 16	.. - 850	16	35	80	49,5	9,5	20	12,5	55	24,5	25	M10	58,5	3	10	0,37
TD 18	550 - 1500	18	42	100	64	9,5	28	12,5	75	31	33	M10	74	4	13	0,68
TD 25	1200 - 2800	25	50	130	79	11,5	35	15	100	37	42	M12	90	4	17	1,18
TD 35	2500 - 4800	35	72	155	105	14	45	17,5	120	51	54	M16	116,5	5	19	2,38
TD 45	4200 - 7800	45	90	190	127	18	60	25	140	63	64	M20	147,5	6	23	4,52
TD 50	5800 - 12000	50	100	140	150	--	70	20	100	70	80	M20	262	8	28	7,92

Y ÷ Y eksenindeki maksimum yük Z ÷ Z ve X ÷ X eksenindeki %10'udur. / The max. load on Y ÷ Y axes is %10 from Z ÷ Z and X ÷ X axes.

Z ÷ Z ve X ÷ X eksenlerindeki 2,5 g değerindeki anlık darbe yükleri kabul edilebilir. / Momentary shock loads of 2,5 g in Z ÷ Z and X ÷ X axes are admissible.

TD tip montaj şekli

TD tip sönümleyici eleman, jeneratörler, cnc makineler, pompalar, konkasörler, değirmen makineleri, kompresörlerde ve benzeri makine aksamlarında titreşim sönümlenme amacıyla kullanılmaktadır. Titreşimden kaynaklı gürültü önlenmesinde kullanılır.

TD Montaj tavsiyeleri

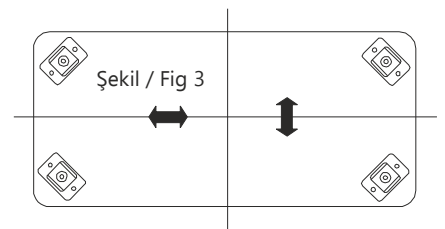
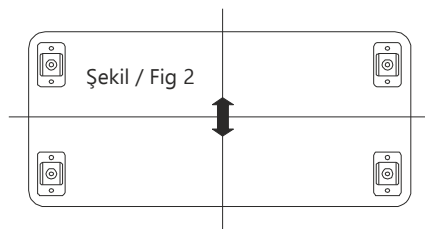
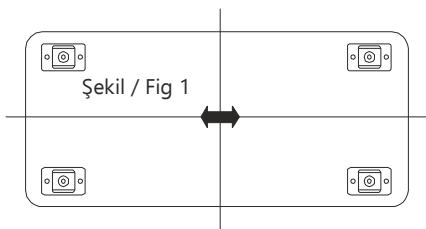
- * Boylamsal dinamik kuvvetler altında, (Şekil - 1)
- * Yanal dinamik kuvvetler altında, (Şekil - 2)
- * Düzensiz dinamik kuvvetler altında yapılan uygulamalar, (Şekil - 3)

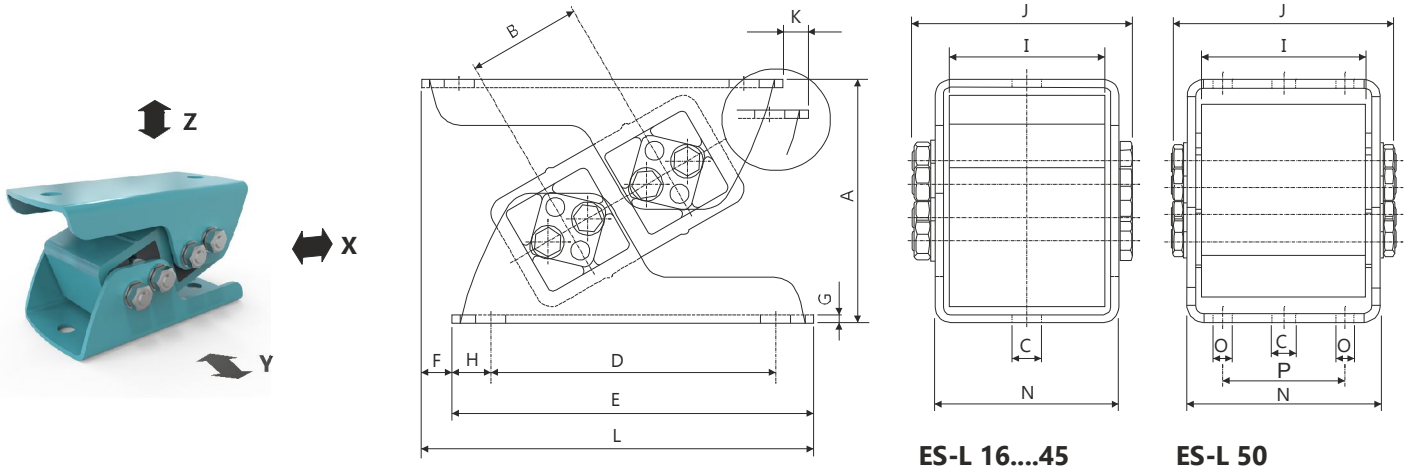
Type TD anti-vibration mounting

Type TD anti-vibration mountings are used for absorbing vibrations in generators, CNC machineries, pumps, crushers, mills, compressors and etc. They are designed also for damping solid-borne noise.

Type TD installation

- * Under longitudinal dynamic forces, (Fig - 1)
- * Under lateral dynamic forces, (Fig - 2)
- * Under undetermined dynamic forces, (Fig - 3)





ES-L Serisi / Series

Model Type	M Yükleme eksenini J z+z load in J on axes z+z [N]	A Yüksüz Unloaded	A Max. Yük Max. load	B	C	D	E	F	G	H	I	J	L	K max	N	O	P	Ağırlık Weight (Kg)
ES-L 16	200 - 500	58	45	30	7	65	85	4	2	10	40	58,4	89	1,8	49	-	-	0,58
ES-L 18	450 - 1200	68	53	35	9,5	80	105	5	3	12,5	50	74	110	2,1	61	-	-	1,03
ES-L 25	750 - 2000	84	65	44	11,5	110	140	6	3	15	60	85,3	146	2,7	71	-	-	1,39
ES-L 35	1500 - 3500	113	87	60	14	140	175	6	4	17,5	80	116,4	181	3,6	98	-	-	3,19
ES-L 45	2000 - 5800	144	111	76	18	170	220	7	5	25	100	147,5	227	4,6	120	-	-	7,69
ES-L 50x120	4000 - 10000	172	139	80	18	185	235	8	6	25	120	162	243	10,4	142	13,5	90	10,38
ES-L 50x160	5000 - 15000	172	139	80	18	185	235	8	8	25	160	206	243	10,4	186	13,5	90	15,12
ES-L 50x200	7500 - 20000	172	139	80	18	185	235	8	8	25	200	246	243	10,4	226	13,5	90	18,21

X ÷ X eksenindeki maksimum yük Z ÷ Z eksenindeki 2 katıdır. / The max. load on X ÷ X axes is the double value from Z ÷ Z axes.
Y ÷ Y eksenindeki maksimum yük Z ÷ Z eksenindeki %20'sidir. The max. load on Y ÷ Y axes is 20 % from Z ÷ Z axes.

ES-L Titreşim Sönümleyici Eleman

Kontrol ekipmanları, kompresörler, soğutma sistemleri, fanlar, pompalar, kantar, terazi, cnc makinalar, karıştırıcılar ölçme sistemleri makinalarında meydana gelen aktif ve pasif titreşimlerin sönümlenmesi ve titreşim kaynaklı gürültünün minimum seviyeye düşürülmesi için kullanılır.

ES-L Montaj şekli

Sönümleyici elemanların montajı aynı yönlü yapılmalıdır.

- * Yatay montajlı ve boylamsal dinamik kuvvetler altında,
- * Yatay montajlı ve yanal dinamik kuvvetler altında,
- * Dikey montajlı ve kuvvet etkisi altında kalmadan yapılan uygulamalar.

Type ES-L anti-vibration mounting

These mountings are used for absorbing active and passive vibration and damping solid-borne noise in control equipments, compressors, refrigerating systems, blowers, pumps, weight-bridges, scales, CNC machineries, mixers and measuring systems.

Type ES-L installation

The anti-vibration mountings should be installed in the same direction.

- * Horizontal installation under longitudinal dynamic forces,
- * Horizontal installation under lateral dynamic forces,
- * Vertical installation without any force applied.

ES-L - Malzeme / Material	
Model / Type	25-35
Alüminyum profil gövde Aluminium profile body	X
Alüminyum çubuk iç parça Inner Square in aluminium structure	X

Montaj / Applications

Şekil / Fig 1

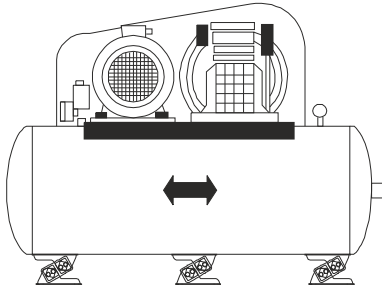
Boylamsal dinamik kuvvetler
Dynamic forces longitudinal

Şekil / Fig 2

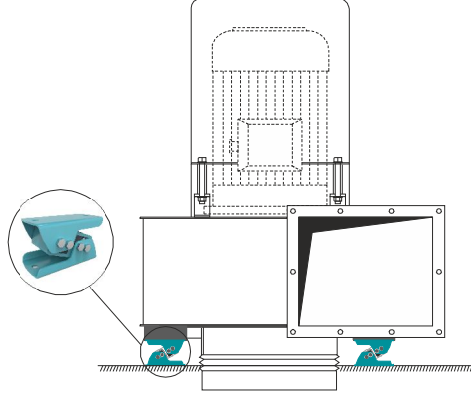
Duvar bağlantısı
Wall mounting

Şekil / Fig 3

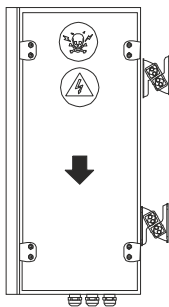
Yanal dinamik kuvvetler
Dynamic forces lateral



Şekil / Fig 1



Şekil / Fig 3



Şekil / Fig 2

